



BALAYEUSE INDUSTRIELLE

1100
FUTURA



 **DULEVO**®
INTERNATIONAL





Facilité d'accès au moteur



Système de filtration breveté DULEVO



Brosse latérale à relevage automatique

Confort optimal



1. Balayage à projection directe. Le plus efficace

La FUTURA 1100 ramasse tout, de la poussière la plus fine jusqu'aux déchets les plus lourds et les plus volumineux. Comme les machines professionnelles, la FUTURA 1100 projette tout ce qu'elle rencontre directement dans un bac à déchets situé juste devant la brosse. La pression de celle-ci est réglable depuis le poste de conduite pour travailler même sur un sol inégal, et ce jusqu'à l'usure presque totale des poils. C'est, dans la pratique, un facteur d'économie très important. Une position "brosse flottante" est aussi prévue pour une conduite plus décontractée.



2. Filtre en feutre polyester imputrescible

Conçu pour retenir tout type de poussière jusqu'à 3 microns, le filtre de la FUTURA 1100 fera correctement son travail dans les ambiances les plus difficiles. Sa surface de 6 m², disposée en accordéon, est constamment disponible. Le feutre polyester imputrescible est recouvert en amont d'un revêtement microporeux, permettant un décolmatage rapide et complet. Facile à démonter et à nettoyer, le filtre aura rarement besoin d'être changé au cours de la vie de la balayeuse, ce qui est un facteur important d'économie et de productivité. La conception du filtre, la forme de ses poches et de ses intercalaires, de même que le soin apporté à sa confection font que la FUTURA 1100 atteint le niveau d'efficacité requis par la norme DIN catégorie C (élimination des poussières et particules réputées cancérogènes).



3. Système de décolmatage efficace

Grâce à ce système, le filtre est vigoureusement secoué. Les poussières, retenues en surface par le film microporeux, pénètrent à peine dans le feutre et sont facilement éliminées en tombant dans la benne. Il est donc rarement nécessaire de démonter le filtre pour le nettoyer.



4. Brosse latérale anti-chocs à remontée automatique

Entraînée par un moteur hydraulique, la brosse latérale est à l'abri des chocs, protégée par le châssis. Lorsqu'elle s'arrête, elle se relève automatiquement en position de sécurité.



5. Turbine à grand débit

Située dans la benne à proximité immédiate du filtre, sa position permet de répartir le flux d'air sur la totalité de la surface, réduisant ainsi les pertes de charge et le niveau sonore. Entraînée directement par un moteur hydraulique (électrique pour la version EH) à régime rapide, donc sans courroies, son rendement est optimal. En zone humide, le conducteur peut arrêter instantanément l'aspiration.



6. Confort et ergonomie du poste de conduite ergonomique

L'ergonomie du poste de conduite permet au conducteur d'avoir un rendement accru dans le confort le plus total. Il peut donc supporter de longues heures de travail sans stress ni fatigue.



7. Transmission directe

Une pompe à débit variable commande directement un moteur hydraulique sur lequel est fixée la roue AR. Il n'y a donc ni pignons, ni chaînes, ni courroies : tous les points faibles sont éliminés.



Entrainement direct de la roue arrière



8. Protection de l'environnement

L'air rejeté par la machine est débarrassé de toute particule supérieure à 3 microns. Les modèles essence peuvent être équipés d'un pot d'échappement catalytique.



9. Fonctionnement silencieux

Le niveau de bruit a été réduit au minimum grâce au contrôle des parties mécaniques et des vibrations ainsi qu'à la sélection des matériaux isolants. Le niveau sonore de la FUTURA 1100 répond à la Norme UNI-EN et aux Standards ISO.



Démontage sans outils de la brosse centrale



10. La sécurité: une philosophie dès la conception

La norme CE 89/282 est exigeante en matière de sécurité. Les concepteurs de la FUTURA 1100 ont été encore plus exigeants.



11. Maintenance facile

L'absence de chaînes ou courroies réduit l'entretien déjà très simplifié. Les capots se démontent pour un accès facile au moteur et à tous ses composants. Comme la plupart des modèles DULEVO, la brosse centrale se change sans outils.



Vidage de la benne



12. Bac à déchets de grande capacité

Sa capacité effective est de 120 litres. Grâce à un volet à commande hydraulique fermant la benne, rien ne sera perdu pendant le transport. Le bennage s'effectue en hauteur jusqu'à 1,34 m pour vider directement dans les conteneurs standards.



13. Châssis rigide

Le châssis supporte l'ensemble des composants. Toutes les fonctions dépendent de sa bonne rigidité. Celle-ci résulte d'une étude complète des contraintes et des vibrations, des efforts en cas de chocs normaux ou accidentels. La fiabilité résulte d'une longue expérience. D'abord traité par cataphorèse, le châssis en ensuite protégé par une couche d'apprêt anti-rouille et un email polyuréthane cuit à haute température.



14. Grande maniabilité

La DULEVO FUTURA 1100 tourne dans une allée de 2,20 m (selon la norme CUNA).



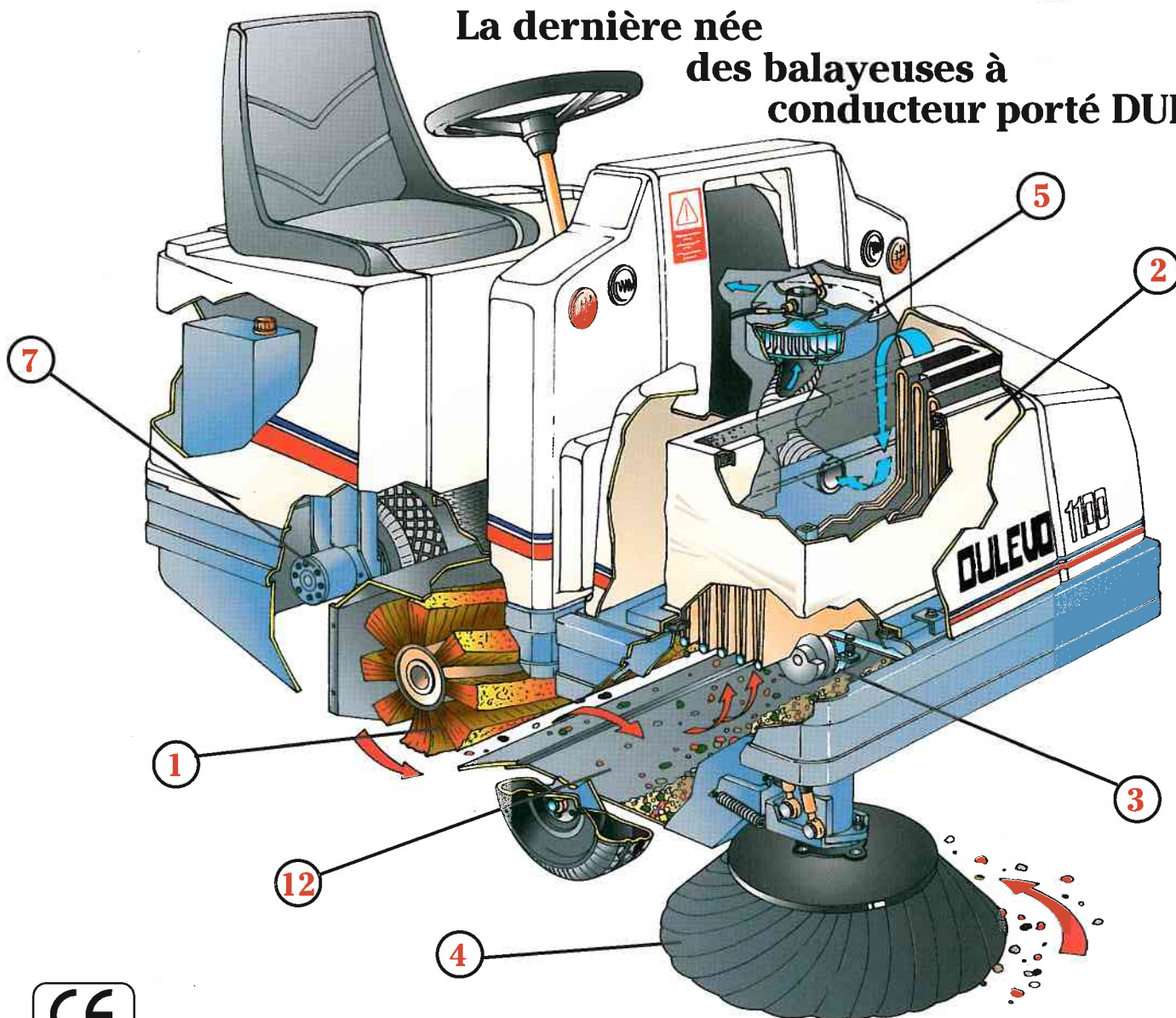
Extrême maniabilité

1100 FUTURA:

puissance, esthétique, qualité

La dernière née

des balayeuses à
conducteur porté DULEVO



CARACTÉRISTIQUES TECHNIQUES	1100 EH	1100 DL	1100 SV	DIMENSIONS
LARGEUR DE TRAVAIL				
- AVEC BALAI CENTRAL SEUL	mm	750	750	
- AVEC BROSSE LATÉRALE DROITE	mm	1100	1100	
- AVEC BROSSES LATÉRALES DROITE ET GAUCHE	mm	1350	1440	
- AVEC 3 ^{ÈME} BROSSE	mm	1900	1900	
DIAMÈTRE DES BROSSES LATÉRALES	mm	600	600	
DIAMÈTRE DU BALAI CENTRAL	mm	290	290	
CAPACITÉ DU BAC À DÉCHETS	litres	120	140	
HAUTEUR MAXI DE BENNAGE	mm	1340	1340	
FILTRE À POUSSIÈRE LONGUE DURÉE, SURFACE	m ²	6	6	
VITESSE MAXI	km/h	7	7	
POIDS À VIDE AVEC CONDUCTEUR 70 KG	kg	955 (avec batteries)	690	
MOTEUR, MARQUE	BEST MOTOR	LOMBARDINI	BRIGGS & STRATTON	
MOTEUR, MODÈLE	-	502	VANGUARD	
REFROIDISSEMENT	-	air	air	
NOMBRE DE CYLINDRES	-	2	1	
CARBURANT	batteries 36 V	diesel	Essence e/propane	
PUISSANCE MAXI	5,7 kW - 7,7 CV à 2500 t/mn	9,8 kW - 13,4 CV à 3 600 t/mn	6,8 kW - 9,2 CV à 3 600 t/mn	
PUISSANCE RÉGLÉE	-	7,8 kW - 10,6 CV à 2550 t/mn	6,2 kW - 7,7 CV à 2500 t/mn	
FREIN DE SERVICE SUR ROUES AV	mécanique	mécanique	mécanique	
FREIN DE SERVICE SUR ROUES AR	hydrostatique	hydrostatique	hydrostatique	
ROUES AV	pneumatique 4.00-4	pneumatique 4.00-4	pneumatique 4.00-4	
ROUES AR	cushion 310/100-170L	pneumatique 4.00-4	pneumatique 4.00-4	

1100 FUTURA

RÉVOLUTIONNAIRE ET MAXI COMPACTE

Dernière née de la grande famille DULEVO, la FUTURA 1100 est une balayeuse qui offre d'excellentes performances tant dans l'industrie que dans les entrepôts ou les zones piétonnes. Son design compact, ses fonctions "tout hydraulique", son style moderne et attirant font de la FUTURA 1100 une balayeuse maniable et simple mais dont la ligne ne passe pas inaperçue.

Dans cette catégorie de machines, elle est pratiquement la seule à offrir le perfectionnement d'une transmission sans chaînes ni courroies, d'un entraînement direct des organes par moteur hydraulique individuel, du relevage automatique de la brosse latérale, etc... Tout ceci dans le but d'augmenter la fiabilité et de réduire considérablement le coût d'entretien courant.

Le système de balayage "à projection directe avant" est utilisé sur la FUTURA 1100 comme



toutes les balayeuses DULEVO.

Le principe est simple : une (ou deux) brosse(s) latérale(s) amène(nt) les déchets vers le centre de la machine où ils sont projetés directement dans le bac à déchets par la brosse centrale cylindrique de grand diamètre.

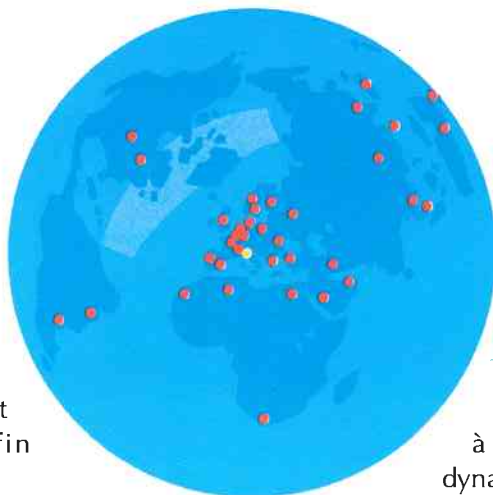
La poussière ainsi désincrustée est aspirée dans le bac à déchets par une turbine à grand débit à travers un filtre en feutre polyester non tissé qui retient les poussières et ne laisse passer que l'air propre. Ce filtre imputrescible assure des années de travail intensif avec une efficacité constante.

Disponible en version essence, propane, diesel ou électrique, il y a une FUTURA pour chaque type de clientèle, chaque type de chantier, chaque type d'utilisation. Il y a forcément une FUTURA 1100 pour vous! De multiples options sont proposées, comme par exemple, le toit de protection et l'éclairage électrique.

Dulevo: une technologie pour un monde plus propre

Grâce à sa large gamme de balayeuses industrielles, de balayeuses de voirie et d'autolaveuses, DULEVO fait aujourd'hui figure de leader international. Grâce à sa philosophie alliant productivité et qualité, la société occupe la première place sur ces 3 secteurs du marché.

DULEVO acquiert savoir-faire et technologies d'avant-garde afin d'affirmer sa place de



numéro 1.

Grâce à son réseau d'importateurs et de concessionnaires exclusifs, DULEVO commercialise et assure la maintenance de son matériel en Italie et dans le monde entier. Chaque jour, des centaines de spécialistes compétents et consciencieux sillonnent les routes, assurant conseil et démonstration, livraison ou maintenance du matériel afin d'assurer à DULEVO une présence constante, dynamique et fiable.



BALAYEUSES INDUSTRIELLES



C'est la gamme la plus étendue, allant de la balayeuse à conducteur accompagnant d'une largeur de travail de 750 mm jusqu'à la balayeuse de voirie d'une capacité de 5 m³. Elles sont disponibles en version électrique, essence ou diesel.



BALAYEUSES DE VOIRIE



Elles constituent une vaste série de machines homologuées pour la route, du plus petit modèle d'une largeur de travail de 1 200 mm avec cabine jusqu'à la balayeuse de voirie d'une capacité de 6 m³.



AUTOLAVEUSES



Cette gamme propose des modèles allant d'une largeur de lavage de 435 mm jusqu'à 1 200 mm pour les autolaveuses à conducteur porté, toutes disponibles en version électrique, sur batteries et sur secteur.



GAMME SPRINT



 **DULEVO**[®]
INTERNATIONAL

DULEVO INTERNATIONAL spa
Via Don Milani, 30 - Sanguinaro 43012 Fontanellato - PARMA - Italia - Tel. +39-0521-827711 - Fax +39-0521- 825407
www.dulevo.com - info@dulevo.com