

commando

MISSION



Place Nette



 **DULEVO**®
INTERNATIONAL



De grandes performances pour la balayeuse DULEVO ultra-compacte

Grâce à ses dimensions réduites, la balayeuse aspiratrice DULEVO COMMANDO est parfaitement adaptée à évoluer sur des zones de travail très fréquentées où les manœuvres doivent être effectuées dans des espaces très étroits. La grande efficacité de la COMMANDO est due à sa vitesse de balayage (12 km/h), à la capacité de sa benne à déchets, à sa turbine à grand débit (8000 m³/h) et à ses brosses extensibles latéralement. Pour satisfaire les utilisateurs les plus exigeants, la DULEVO COMMANDO est équipée d'un moteur DIESEL EURO 3.

Les raisons de son succès:

Brosse frontale télescopique:

Commandée par un levier type "joystick" actionné par l'opérateur, la brosse avant télescopique permet d'atteindre sur 180° les zones difficilement accessibles tels que : angles, bordures, obstacles sur parkings. La vitesse de rotation de la brosse est réglable depuis le poste de conduite ainsi que la hauteur et l'inclinaison pour un nettoyage maximum des trottoirs.

Autonomie incomparable:

L'importante capacité de la benne à déchets (1,5 m³) et du réservoir d'eau (300 litres) permet à la COMMANDO d'espacer les vidanges d'où une productivité accrue. Le bennage en hauteur permet de vider dans tout type de containers.



Stabilité inégalée:

La balayeuse DULEVO COMMANDO est dotée d'une stabilité exceptionnelle même avec la benne à déchets pleine et lors de travail en forte pente, le principe en est simple : une rotule située sur le châssis rend indépendant l'essieu avant de l'essieu arrière. Grâce à sa puissante motorisation la COMMANDO peut affronter sans difficulté les dénivellations à 18% (homologation voirie), et ceci, même en phase travail.

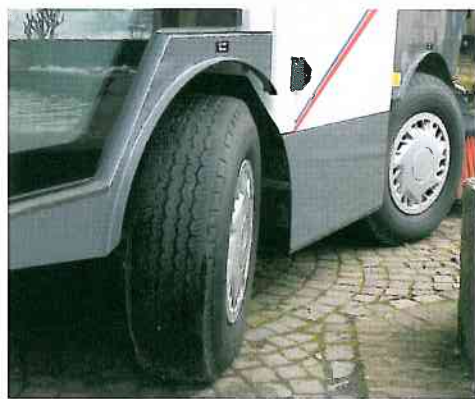


Systeme de balayage arriere:

Le systeme de balayage, compose d'une buse d'aspiration et de deux brosses laterales a vitesse de rotation reglable, se situe a l'arriere de la machine d'ou une grande maniabilite et une qualite de travail irreprochable. La longueur reduite du flexible d'aspiration evite le colmatage et sa position exterieure permet un acces rapide pour toute intervention. Les commandes regroupees dans la cabine offrent a l'utilisateur un confort total pour effectuer les differentes operations durant les phases de travail : depot des brosses sur 30 cm pour acceder aux endroits difficiles a nettoyer, soulèvement des brosses automatiquement en cas d'obstacles ou en marche arriere.



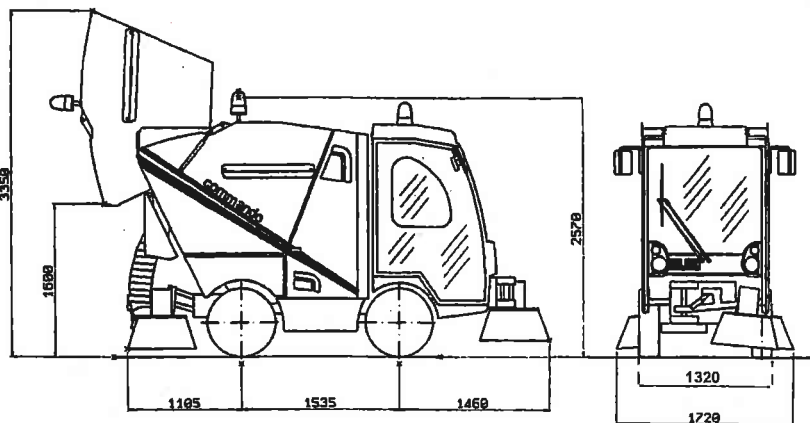
Quatre roues directrices:



Les quatre roues directrices avec l'ensemble d'aspiration arriere permettent d'obtenir une qualite de travail maximum meme lors de manoeuvres dans des endroits particulierement etroits. La dimension des roues a ete etudiee pour que la DULEVO COMMANDO puisse franchir les obstacles urbains et monter facilement sur les trottoirs.

Cabine spacieuse et confortable:

Les dimensions de la cabine et la vaste surface vitree donnent a l'utilisateur la possibilite de travailler avec un grand confort et une visibilite parfaite. La cabine est facile d'accès grace a la garde au sol reduite de la balayeuse.



Passe-partout:

Pour le nettoyage des regards et des caniveaux, la COMMANDO est equee d'un flexible d'aspiration situe a l'arriere de la machine. Simple d'utilisation et tres maniable, il est particulierement utile pour resoudre le probleme de ramassage des dechets eloignes de la balayeuse.



Largeur de travail :

standard (avec 2 balais lateraux):	mm	1.800
avec balai frontal:	mm	2.200

Benne a dechets:

capacite utile	m ³	1,20
capacite totale	m ³	1,50
hauteur de bennage maxi	m	1,65
		ACIER INOX AISI 304

Reservoir d'eau:

capacite	l	300
		ACIER INOX AISI 304

Vitesse:

de transfert	km/h	0 - 20
de travail	km/h	0 - 12
Pente maxi en phase travail		18 %

Dimensions et poids:

largeur	mm	1.640
longueur	mm	3.530
hauteur maxi	mm	2.570
poids en ordre de marche	kgs	2.900
charge utile:	kgs	700

Motorisation:

moteur diesel EURO 3	H3494HT3 64/B3
puissance maxi	99 KW a 2600 t/min.



BALAYEUSES DE VOIRIE



Notre gamme de balayeuses pour usage en voirie ou en zones piétonnes, utilise le principe «mécanique aspirant» depuis la petite 1200mm avec cabine jusqu'à la grosse de 6m3 de capacité



LES DULEVO, une technologie avancée pour un monde plus propre

Depuis de nombreuses années, DULEVO s'est affirmé dans le monde entier comme le champion des matériels de nettoyage industriels leaders dans chaque segment. Offrant à la fois une gamme de balayeuses industrielles, de balayeuses de voirie et d'autolaveuses, DULEVO est le seul fabricant au monde à couvrir ces 3 segments si spécifiques du marché. Un réseau de revendeurs – importateurs assure à DULEVO une présence et une assistance mondiales. Chaque jour des centaines de spécialistes compétents et consciencieux sillonnent les routes, assurant conseil et démonstration, livraison ou maintenance pour la notoriété de DULEVO.



BALAYEUSES INDUSTRIELLES



AUTOLAVEUSES



COMMERCIAL SPRINT



Société anonyme au capital de 700 000 €
Siret 326 205 176 00067
Espace Entreprises Mâcon Loché
321, rue St-Véran - 71009 Mâcon Cedex

Tél. 03 85 34 60 74 - Fax 03 85 29 26 20
E.mail: info@dulevo.fr - Site: www.dulevo.fr