

DES IDÉES ASTUCIEUSES
SUR MESURE
POUR NOS CLIENTS



5000
Hydro
200
Hydro



 **DULEVO**®
INTERNATIONAL



GRANDE PUISSANCE DE TRAVAIL EN AUTONOMIE

5000 Hydro



La 5000 Hydro est dotée d'un réservoir en acier inox de 6 000 litres totalement utilisable. La rampe d'arrosage, en acier inoxydable offre une largeur de travail pouvant atteindre 2 800 mm, elle est orientable de 45 ° à droite ou à gauche de l'axe de la machine depuis le poste de conduite par l'opérateur qui règle inclinaison, hauteur et force de l'arrosage.

200 Hydro



La 200 Hydro est dotée d'un réservoir en acier inox de 2 300 litres totalement utilisable. La rampe d'arrosage en acier inox se compose de 3 éléments donnant une largeur de lavage pouvant atteindre 2 800 mm, commandée depuis le poste de conduite par l'opérateur qui règle inclinaison, hauteur et force de l'arrosage.



MANIABLE EN TOUTES CIRCONSTANCES



5000 Hydro

La direction est assistée sur les 4 roues et offre un rayon de braquage très réduit. La suspension AR est réglable à partir du poste de conduite au moyen de commandes situées dans la cabine, permettant à la 5000 Hydro d'aborder sans problème tous les obstacles et les courbes les plus prononcées.

Largeur de lavage	mm	2800
Capacité du réservoir d'eau	lt.	6000
Poids total en charge	kg	11250
Longueur maximum	mm	5120
Largeur maximum	mm	1920
Hauteur maximum	mm	2900
Vitesse maximum	Km/h	42

Moteur constructeur	Iveco Aifo
Modèle	F4E0484C
Puissance maximum	110 KW α
	2900 g/min
Carburant	Gasolio

Frein de service	Idraulico
Frein de parking	Meccanico
Pompe basse pression	Bar 60
Pompe haute pression (en option)	Bar 200

CARACTÉRISTIQUES TECHNIQUES



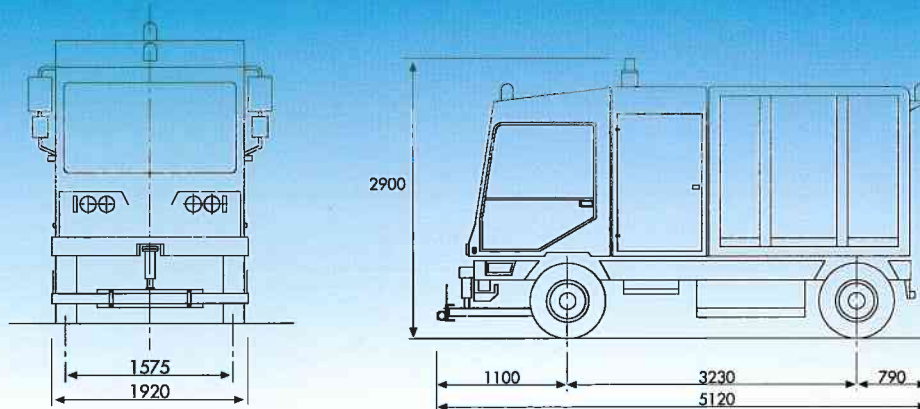
Largeur de lavage	mm	2800
Capacité du réservoir d'eau	lt.	2300
Poids total en charge	kg	6000
Longueur maximum	mm	4630
Largeur maximum	mm	1740
Hauteur maximum	mm	2580
Vitesse maximum	km/h	30

Moteur constructeur,	VM DIESEL
Modèle	HR494 HT3
Puissance maximum	59 kW α
	2600 g/min
Carburant	Gasolio

Frein de service	Idraulico
Frein de parking	Meccanico
Pompe basse pression	Bar 60
Pompe haute pression (en option)	Bar 200

2000 Hydro

DULEVO 5000 *Hydro*

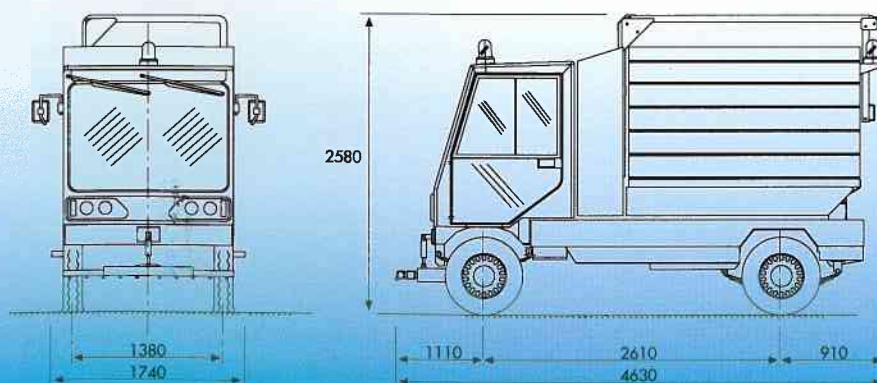


CONFORT ET SÉCURITÉ POUR L'OPÉRATEUR

Etudiée pour offrir le maximum de confort au conducteur, la cabine est insonorisée et climatisée. Elle dispose de deux sièges, de larges surfaces vitrées pour assurer une visibilité maximum pendant toutes les phases de travail et les manoeuvres.



DULEVO 200 *Hydro*



UNE SOLUTION À CHAQUE PROBLÈME

5000
Hydro



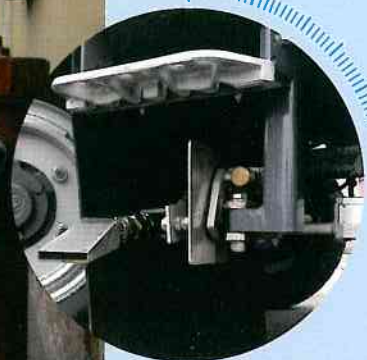
Ces laveuses ont été étudiées et conçues pour résoudre les problèmes de lavage et de désinfection des centres urbains qui présentent des configurations variées : larges avenues ou petites rues bordées d'arcades dans le centre historique.

Les laveuses 200 et 5000 Hydro sont des machines souples et d'une grande maniabilité. Elles ont une autonomie importante, un encombrement réduit et le potentiel de pouvoir satisfaire toutes les exigences de nos clients, même dans des environnements de travail difficiles.

Les jets (haute pression) agissent en profondeur sur tous types de revêtement laissant un sol parfaitement propre et désinfecté. Tous les organes sont commandés hydrauliquement, rendant chaque opération simple et confortable.

7. POUR SATISFAIRE TOUTES LES EXIGENCES DES CLIENTS

200
Hydro

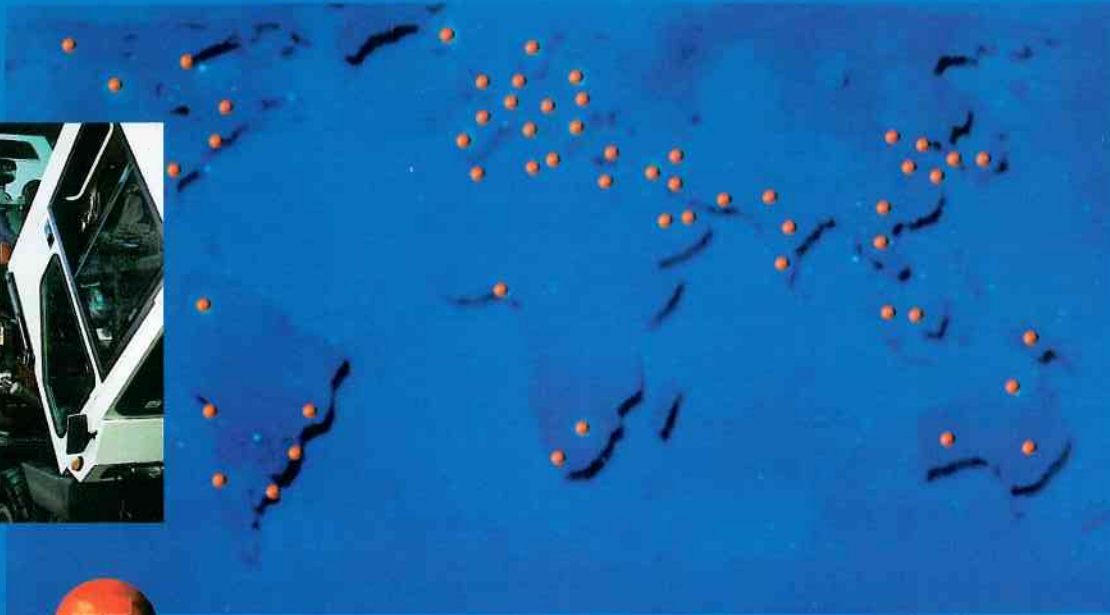




BALAYEUSES DE VOIRIE



Notre gamme de balayeuses pour usage en voirie ou en zones piétonnes, utilise le principe «mécanique aspirant» depuis la petite 1200mm avec cabine jusqu'à la grosse de 6m3 de capacité



LES DULEVO, une technologie avancée pour un monde plus propre

Depuis de nombreuses années, DULEVO s'est affirmé dans le monde entier comme le champion des matériels de nettoyage industriels leaders dans chaque segment. Offrant à la fois une gamme de balayeuses industrielles, de balayeuses de voirie et d'autolaveuses, DULEVO est le seul fabricant au monde à couvrir ces 3 segments si spécifiques du marché. Un réseau de revendeurs – importateurs assure à DULEVO une présence et une assistance mondiales. Chaque jour des centaines de spécialistes compétents et consciencieux sillonnent les routes, assurant conseil et démonstration, livraison ou maintenance pour la notoriété de DULEVO.



BALAYEUSES INDUSTRIELLES



AUTOLAVEUSES



COMMERCIAL SPRINT



Société anonyme au capital de 700 000 €
Siret 326 205 176 00067
Espace Entreprises Mâcon Loché
321, rue St-Véran - 71009 Mâcon Cedex

Tél. 03 85 34 60 74 - Fax 03 85 29 26 20
E.mail: info@dulevo.fr - Site: www.dulevo.fr